

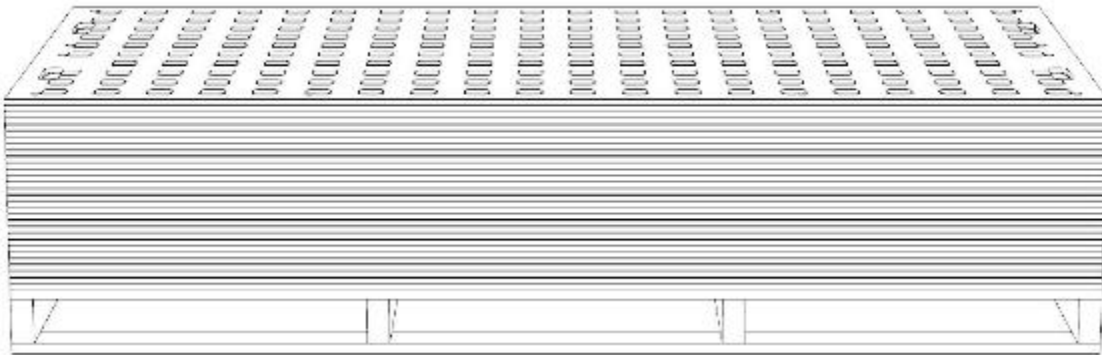
Informations générales

Déchargement :

Les plaques peuvent être déchargées d'un poids lourd à l'aide d'un chariot élévateur ou d'une grue. Lors du levage, il faut veiller tout particulièrement à ce que les plaques ne puissent ni glisser ni tomber.

Stockage :

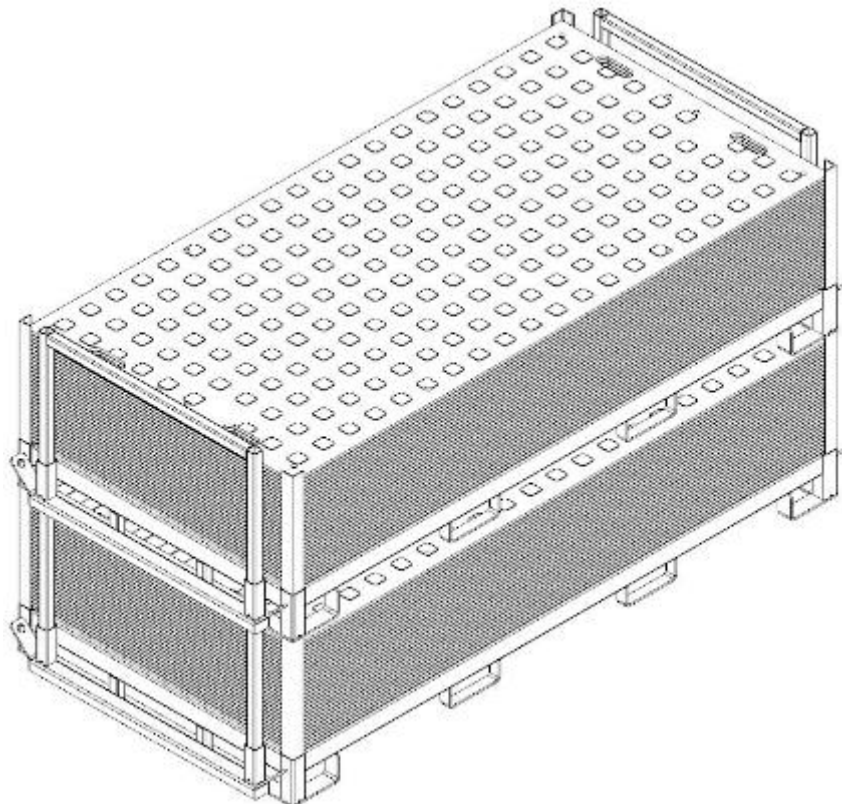
N'empilez jamais plus de 30 plaques sur une palette.

**Stockage :**

N'empilez jamais plus de 25 plaques sur une palette à montants.

Ne déplacez pas plus de 2 palettes à montants à la fois par un chariot élévateur.

Déplacez uniquement une seule palette à montants à la fois en utilisant une élingue de type chaîne.



VARIO
mat 1 AS

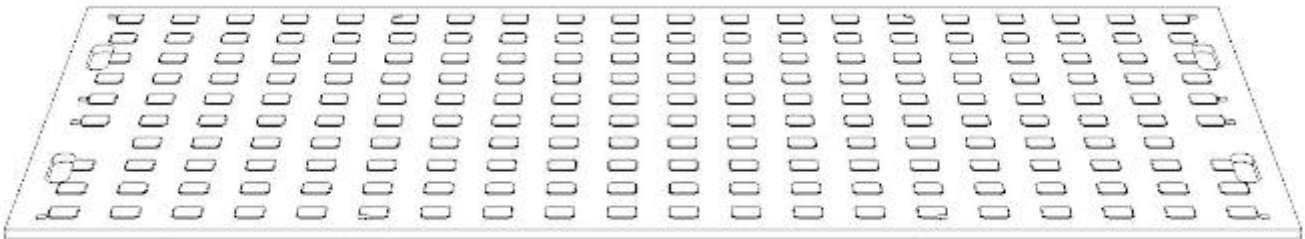
produit par:

OKULEN[®]

Technische Kunststoffe
Engineering Plastics

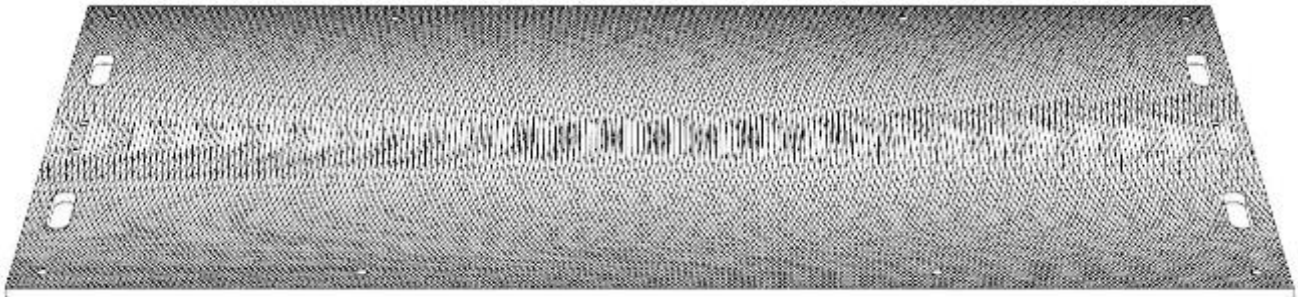
Utilisation des plaques:

La face supérieure présente des picots d'environ 5 mm de haut.



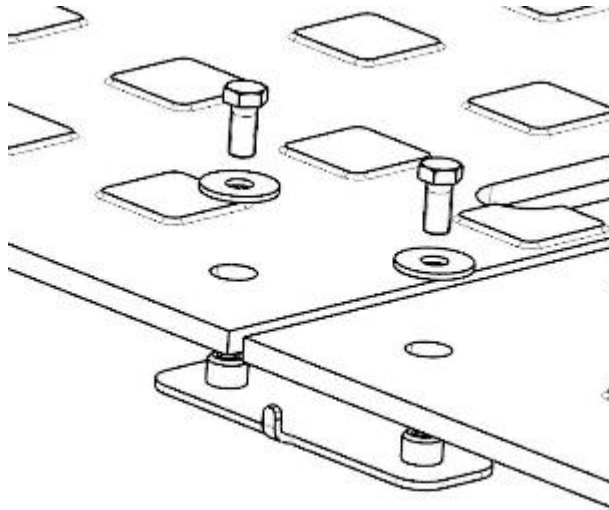
Utilisation des plaques:

La face inférieure est striée/rugueuse.



Assemblage de 2 plaques :

Reliez et vissez les plaques ensemble à l'aide du connecteur métallique à 2 trous, de 2 rondelles et de 2 vis à tête hexagonale (M10x16mm). Toutes les plaques adjacentes doivent être reliées de cette manière.



Assemblage de 4 plaques :

Reliez et vissez les plaques ensemble à l'aide du connecteur métallique à 4 trous, de 4 rondelles et de 4 vis à tête hexagonale (M10x16mm). Toutes les plaques adjacentes doivent être reliées de cette manière.

