

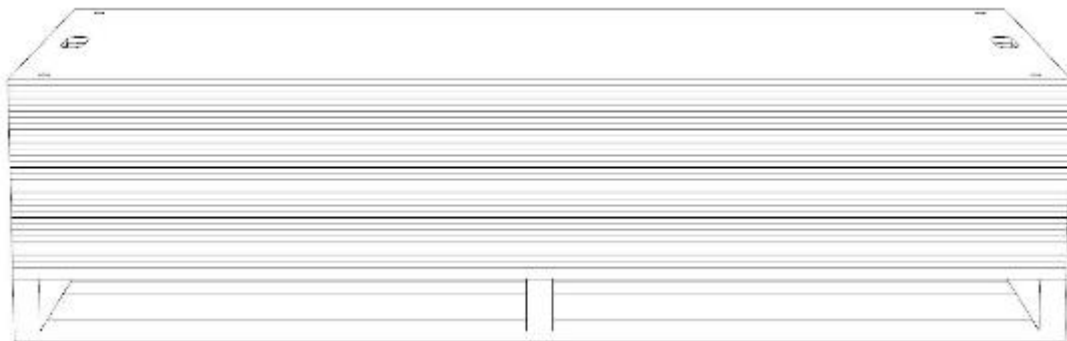
## Informations générales

### Déchargement :

Les plaques peuvent être déchargées d'un poids lourd à l'aide d'un chariot élévateur ou d'une grue. Lors du levage, il faut veiller tout particulièrement à ce que les plaques ne puissent ni glisser ni tomber.

### Stockage :

N'empilez jamais plus de 30 plaques sur une palette.

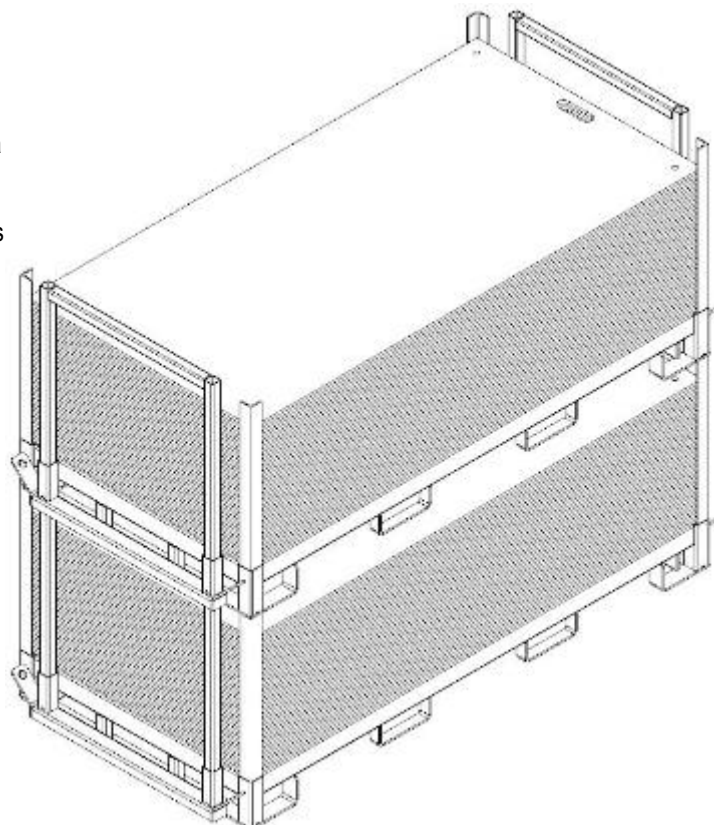


### Stockage :

N'empilez jamais plus de 45 plaques sur une palette à montants.

Ne déplacez pas plus de 2 palettes à montants à la fois par un chariot élévateur.

Déplacez uniquement une seule palette à montants à la fois en utilisant une élingue de type chaîne.



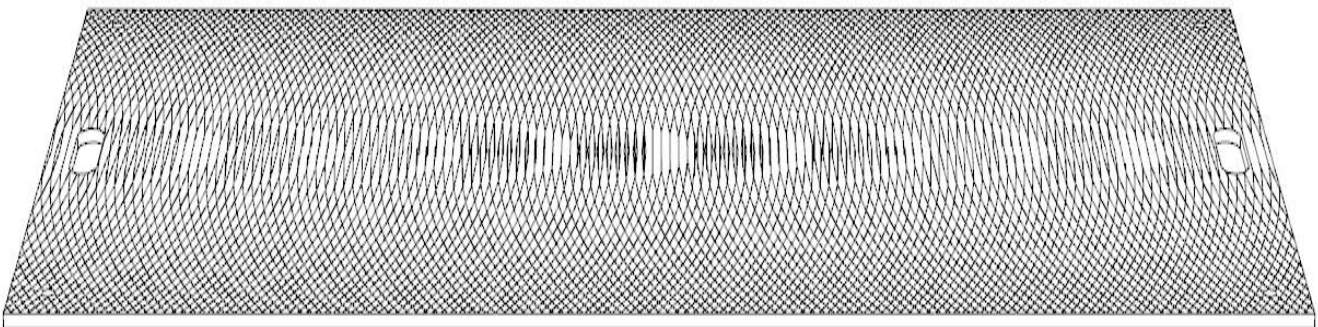
**Utilisation des plaques:**

La face supérieure est exempte de reliefs.



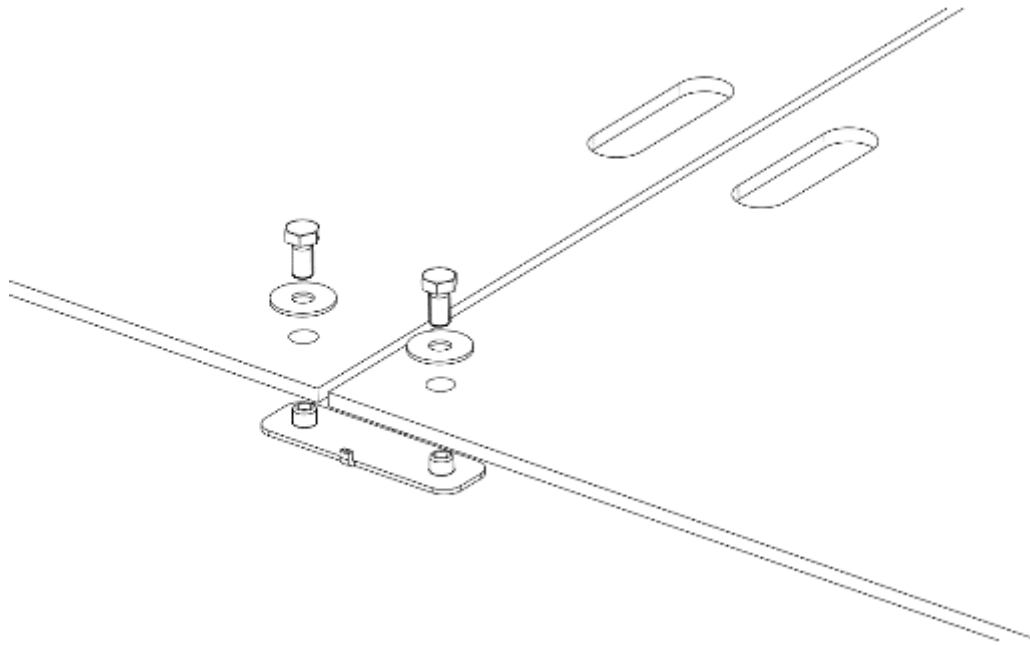
**Utilisation des plaques:**

La face inférieure est striée/rugueuse.



**Assemblage de 2 plaques :**

Reliez et vissez les plaques ensemble à l'aide du connecteur métallique à 2 trous, de 2 rondelles et de 2 vis à tête hexagonale (M10x16mm). Toutes les plaques adjacentes doivent être reliées de cette manière.



**Assemblage de 4 plaques :**

Reliez et vissez les plaques ensemble à l'aide du connecteur métallique à 4 trous, de 4 rondelles et de 4 vis à tête hexagonale (M10x16mm). Toutes les plaques adjacentes doivent être reliées de cette manière.

