

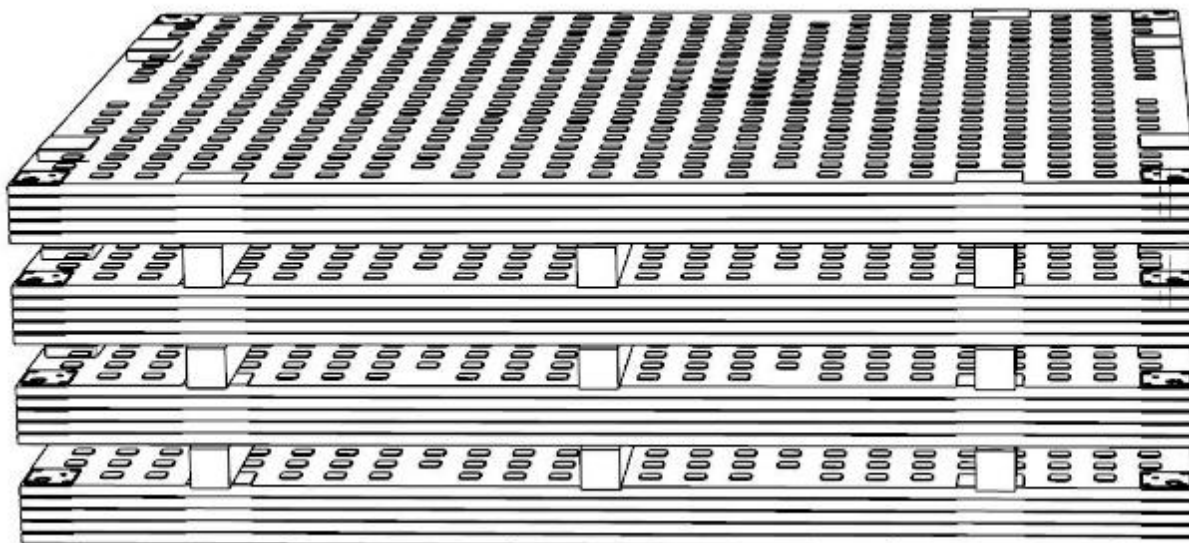
Informations générales

Déchargement :

Les plaques peuvent être déchargées d'un poids lourd à l'aide d'un chariot élévateur. Lors du levage, il faut veiller tout particulièrement à ce que les plaques ne puissent ni glisser ni tomber. Les plaques peuvent également être déchargées et posées à l'aide d'une grue.

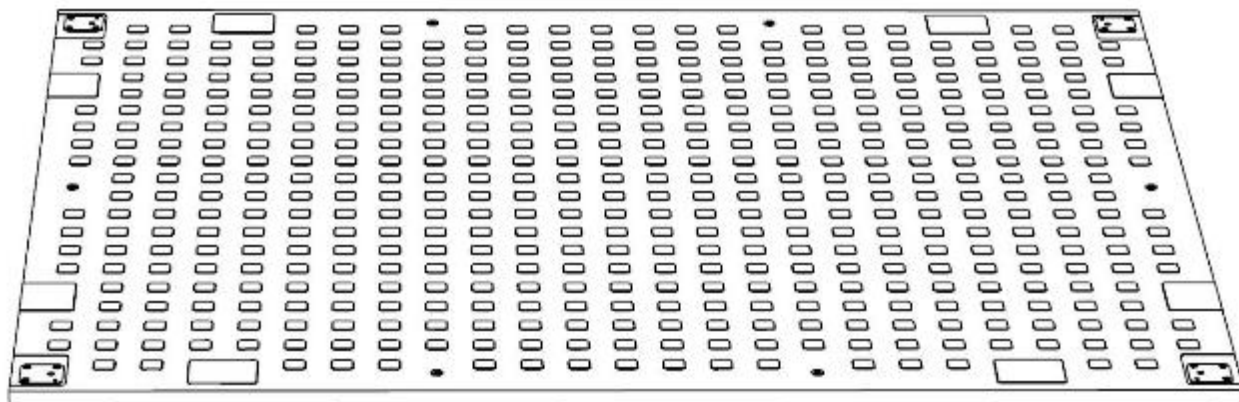
Stockage :

N'empilez jamais directement plus de 5 plaques à la fois. Il est recommandé d'empiler maximum 4 lots de 5 plaques les uns sur les autres. Chaque lot peut être séparé par 3 cales en bois (100mm x 100mm) pour permettre un levage ultérieur par chariot élévateur.



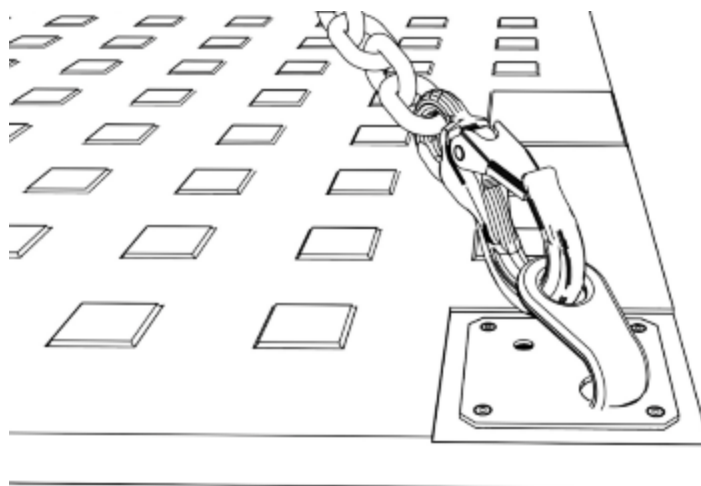
Utilisation des plaques:

La plaque est utilisable d'un côté. La face supérieure présente des reliefs.

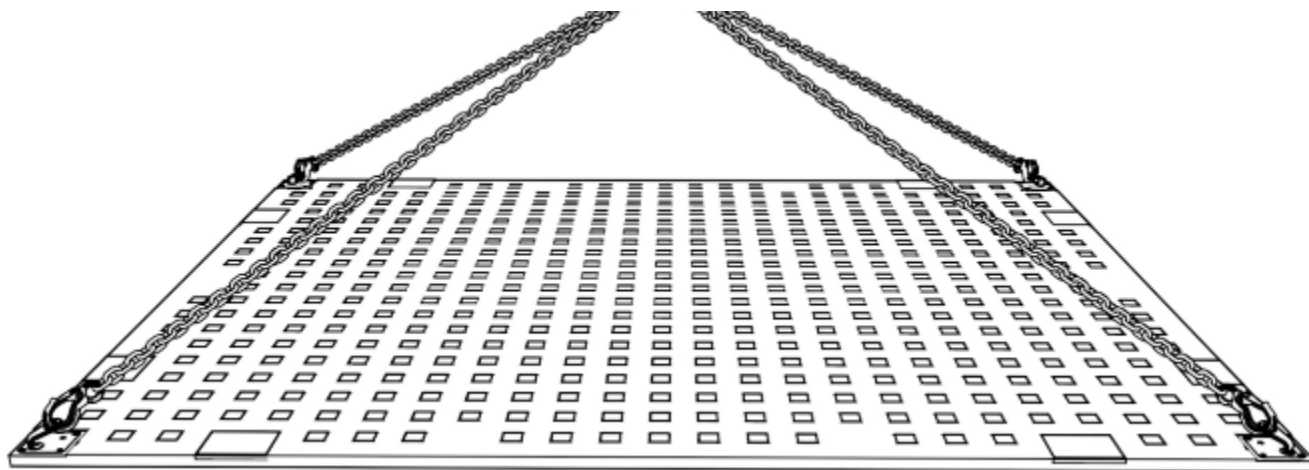


Levage et pose:

Chaque plaque comporte 4 œillets de levage. Un dispositif de levage doit être inséré dans chaque œillet. Ces dispositifs doivent à leur tour être reliés à un crochet de levage (sur une élingue de type chaîne).



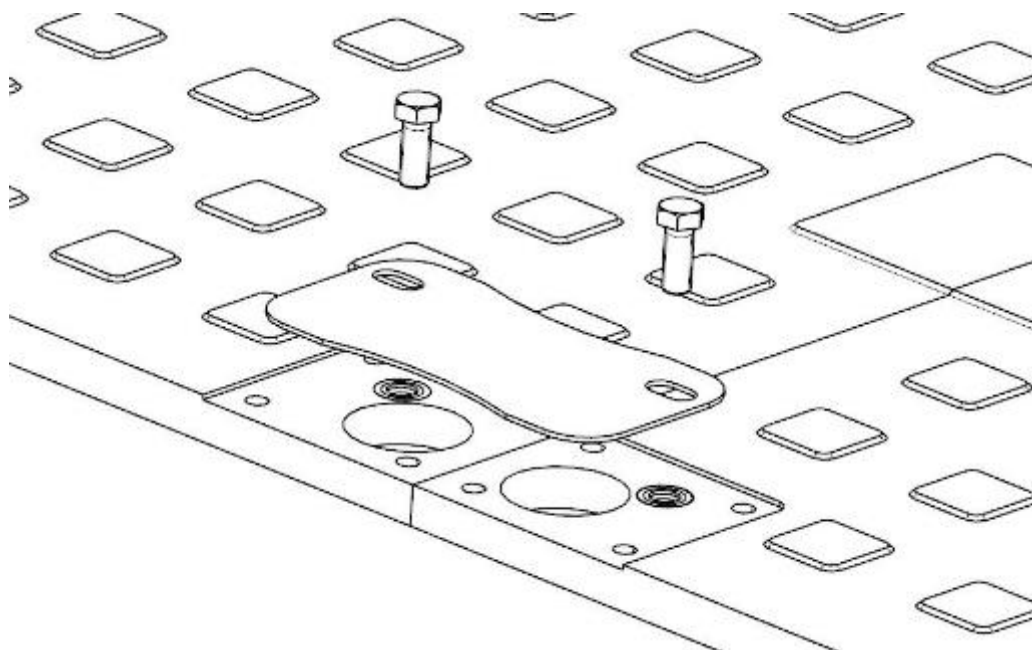
À l'aide de l'élingue de type chaîne, la plaque peut être déplacée à la position souhaitée et posée.



Connexion de 2 plaques :

Reliez et vissez les plaques ensemble à l'aide d'une plaque de couverture connexion à 2 trous métallique et 2 vis à tête hexagonale (M16x30mm).

Toutes les plaques adjacentes doivent être reliées de cette manière.

**Connexion de 4 plaques :**

Reliez et vissez les plaques ensemble à l'aide de la plaque de couverture connexion métallique à 4 trous et de 4 vis à tête hexagonale (M16x30mm).

Toutes les plaques adjacentes doivent être reliées de cette manière.

